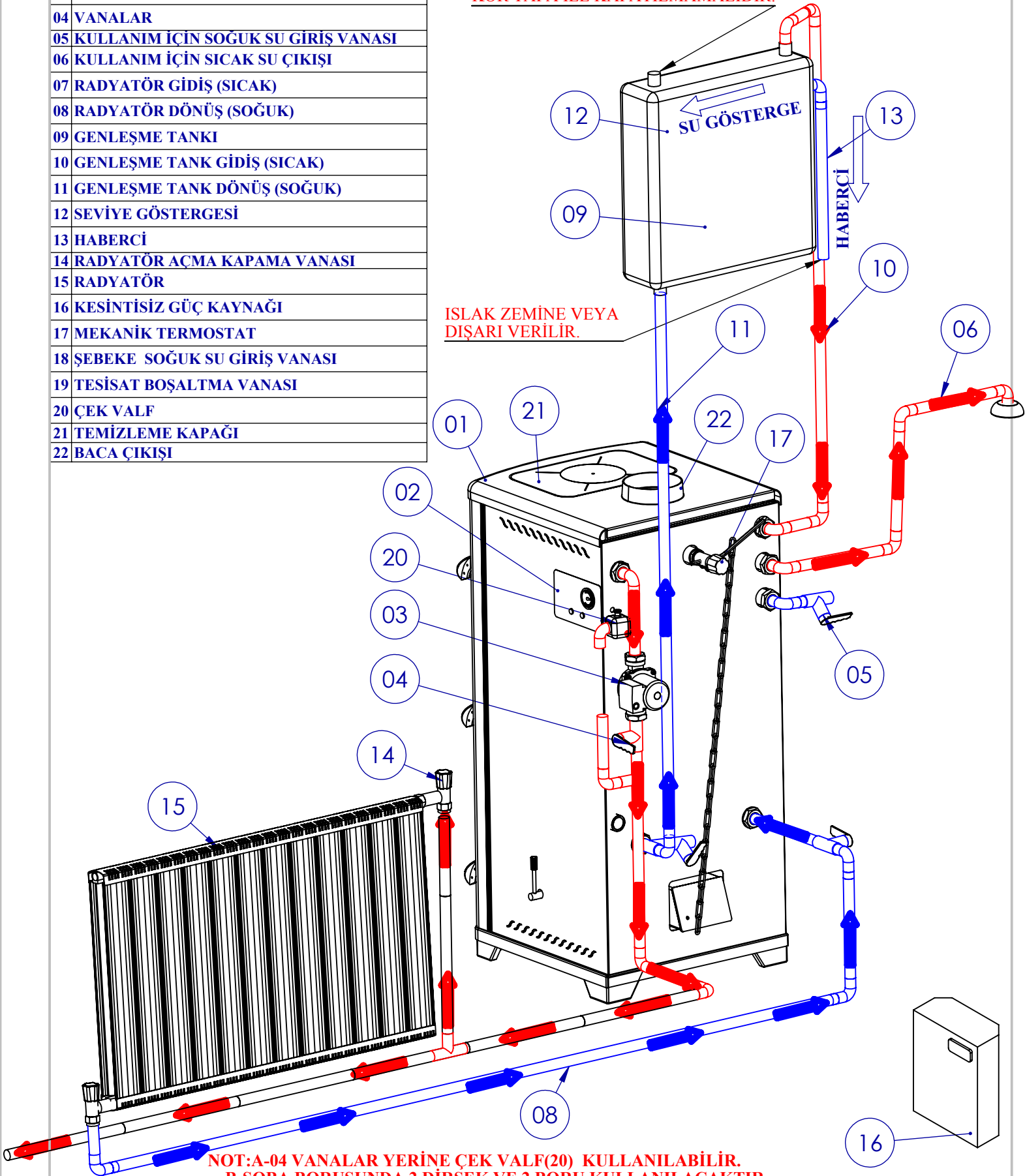


DK-25 DŞ-25 DK-29 MONTAJ ŞEMASI

01	KAT KALORİFER SOBASI
02	SICAKLIK VE ELEKTRİK GÖSTERGE PANELİ
03	SİRKÜLASYON POMPASI
04	VANALAR
05	KULLANIM İÇİN SOĞUK SU GİRİŞ VANASI
06	KULLANIM İÇİN SICAK SU ÇIKIŞI
07	RADYATÖR GİDİŞ (SICAK)
08	RADYATÖR DÖNÜŞ (SOĞUK)
09	GENLEŞME TANKI
10	GENLEŞME TANK GİDİŞ (SICAK)
11	GENLEŞME TANK DÖNÜŞ (SOĞUK)
12	SEVİYE GÖSTERGESİ
13	HABERCİ
14	RADYATÖR AÇMA KAPAMA VANASI
15	RADYATÖR
16	KESİNTİSİZ GÜÇ KAYNAĞI
17	MEKANİK TERMOSTAT
18	ŞEBEKE SOĞUK SU GİRİŞ VANASI
19	TESİSAT BOŞALTMA VANASI
20	ÇEK VALF
21	TEMİZLEME KAPAĞI
22	BACA ÇIKIŞI

AĞZI AÇIK OLMALIDIR
KÖR TAPA İLE KAPATILMAMALIDIR.

ISLAK ZEMİNE VEYA
DIŞARI VERİLİR.



**NOT:A-04 VANALAR YERİNE ÇEK VALF(20) KULLANILABİLİR.
B-SOBA BORUSUNDA 2 DİRSEK VE 2 BORU KULLANILACAKTIR.
FAZLASI ÇEKİŞ GÜCÜNÜ AZALTIR.SOBA YANMAZ VE TÜTER
C-GENLEŞME TANKI(09) GÖSTERGENİN(12) YARISINA KADAR DOLDURULMALIDIR.
D-GÜÇ KAYNAĞI(16) İSTEĞE GÖRE TAKILIR.
E-HAFTADA BİR KEZ SOBANIN VE BORULARIN TEMİZLENMESİ GEREKMEKTEDİR.
F-KÜL TAVASI HERGÜN BOŞALTILMALIDIR.
G-3/1 ORANINDA ANTİFİRİZ KULLANILACAKTIR.
H-KULLANIM SICAK SULU KAPALI DEVRE BAĞLANACAK İSE MUTLAKA TERMOSTATİK
EMNİYET VALFİ KULLANILMAKTADIR. AKSİ TAKTİRDE OLUŞABİLECEK HASARLARDAN
FİRMAMIZ SORUMLU DEĞİLDİR**