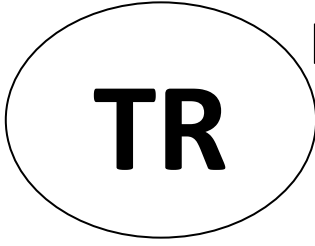


DAIWA^R

Kurulum ve Kullanım Kılavuzu



Katı Yakıt Sobası

Model DŞS-13



DIN EN 13240 göre tip testi yapılmıştır

Tip BA 1

Verimliliği ve emisyonu için,
ekteki uygunluk beyannamesine bakınız!

İMALATCI:
ARAL MAKİNA MADENİ EŞYA SAN.
VE TİC.LTD.ŞTİ. /O.S.B.8.CD.NO:16
KAYSERİ/TÜRKİYE

T +90-352 321 28 12
F +90-352 321 28 14

www.daiwa.com.tr
aral@aralmakina.com.tr

İçindekiler

1.0	Tanıtım	4
2.0	Genel Bilgi	4
2.1	Güvenlik	4
3.0	Kurulum Montaj ve Bağlantı	5
3.1	Emniyet Mesafeleri (minimum mesafe)	5-6-7
3.2	Soba Montaj ve Bağlantısı	8
3.2.1	Mekanik Termostat	8
3.3	Baca Bağlantısı	8
4.0	Soba Çalışması	9
4.1	Uygun yakıt	9
4.2	Yakma ve ısıtma	9
4.3	Yakıt ilave etmek	10
4.4	Mevsim Geçiş Döneminde Çalışma	10
4.5	Küllüğün Boşalımı	10
4.6	Emisyon Sınırı	10-11
4.7	Temizlik ve bakım	11
4.8	Sorunlar, sebepleri	11-12
5.0	Genel garanti	12
5.1	Garanti politikaları	12
5.2	Şikayetler	13
6.0	Yedek parça siparişleri için bilgi	13

Katı yakıt sobası ülkemizde ve dünyada kullanılan rahat ve kolay kullanımlı bireysel kuru sobalardır. Şömine görünümü ile keyifleri, verimi ile konforu ve yakıt tasarrufunu bir arada buluşturan bireysel ısıtma üniteleridir.

Avrupa Standartları kalite belgeli bir katı yakıt sobası sahibisiniz.

Bu kılavuzu dikkatli okuyunuz.

İçerisinde ürün fonksiyonları ve kullanım kolaylıkları ile ilgili bilgiler yer almaktadır.

Bu bilgiler sayesinde cihazın kullanım kalitesini arttırır, ömrünü uzatabilirsiniz. Ayrıca doğru kullanımla yakıt tasarrufu sağlayabilir, çevreyi koruyabilirsiniz.

Garantimiz aşağıdaki montaj ve kullanım talimatlarına uyulduğu takdirde geçerli olacaktır.

Bu kitapçıkları saklamanızı tavsiye ederiz, böylece her kış mevsimi başlangıcında sobanın uygun kullanımı ile ilgili bilgilere ulaşabilirsiniz.

1.0 Tanıtım

Ürünümüz bulunduğu ortama sıcaklık vermesi sayesinde rahat ve kolay kullanım sağlamaktadır.

Soba gövdesi sacdan imal edilmiştir.

Ürünün alt kısmında küllük ve üzerinde 3 tarafı camlı ateş haznesi mevcuttur.

Baca çıkışı, ürünün üst tablasında bulunmaktadır

Ürün, bulunduğu ortamı alev izleme kapağı ve üst tabla sayesinde ısıtır.

Ürünümüz fiziki yapısı itibariyle yüksek verimlidir.

Otomatik kül boşaltma sistemine sahiptir.

Izgaranın kolaylıkla değiştirilmesini sağlayan takmatik ızgara sistemi mevcuttur.

Mekanik termostat sayesinde hava akışı bir kez ayarlandıktan sonra sistem otomatik olarak hava almaya başlar. Böylece ürünün istenilen derecede kullanılabilmesiyle yakıt tasarrufu da sağlanmış olur.

2.0 Genel Bilgi

Ulusal Standartlara, Avrupa standartlarına, yerel yönetmeliklere, inşaat yönetmeliklerine, yangın koruma ve güvenliği yönetmeliklerine uyulmalıdır.

Kurulum esnasında öncelikle baca konusunda yetkili bir kişi ile irtibat kurulmalıdır; yetkili, ürünün öngörülen doğrultular içerisinde baca bağlantı şeklini kontrol edecektir. Aynı şekilde ürün montajı da yetkili kişiler tarafından yapılmalıdır.

Sobayı kurmadan önce kurulacağı zeminin taşıma kapasitesinin sobaya dayanıklı olup olmadığı kontrol edilmelidir. Yetersiz taşıma kapasitesi durumunda uygun önlemler alınmalıdır (Ör. Yük dağılımı için altına soba altlığı vs. konulmalıdır).

2.1 Güvenlik

ÜRÜNÜN KURULACAĞI YERİN HAVALANDIRMA KOŞULLARININ UYGUN OLMASINA DİKKAT EDİLMESİ GEREKİR.

Ürününüz için standartlarda öngörülen tüm muayeneler yapılmıştır. Yanma verimi ve baca gazı emisyonları ile ilgili öngörülen parametreler gözlenmektedir. Bu kılavuzda tanımlanan soba türünün BA 1, DIN 18891 ve EN13240 'a göre onaylı kurum tarafından uygunluğu test edilmiştir.

Yanma hazne kapağı sadece yakıt yüklemek için açılmalıdır. Yaratacağı tehlikeleri önlemek için, yanma hazne kapağı kapalı tutulmalıdır.

Sobanın verimli çalışması için kurulduğu odada minimum temiz hava akımı olması gerekir.

DİKKAT! Soba mevcut çoklu baca sistemleri ile birlikte çalıştırılmamalı, uygun baca kullanılmalıdır. Aspiratör bacası, ışıklık, havalandırma vs. olmamalıdır.

Yanıcı maddelerin yakılması, ısı enerjisinin soba yüzeylerini (kapı, kapı kolları, alev izleme kapağı, yan duvarlar, ön duvarı) ısıtmasına yol açar.

Isı koruyucu eldiveni olmadan bu parçalara dokunulmamalıdır!

Dikkat! Soba üst yüzeyi çok sıcak olabileceği için lütfen üzerine yanıcı maddeler bırakmayınız!

Zararlı maddeler(plastik, parlayıcı vb. maddeler) baca yangınına neden olabilir. Bu durumda hemen sobanın tüm hava alan kısımlarını kapatınız ve itfaiyeyi arayınız.

3.0 Kurulum Montaj ve Bağlantı

Sobanın ambalajı ürünü hasardan en iyi şekilde korur. Ancak taşıma sırasında soba veya aksesuarları yine de hasar görebilir. Bu nedenle sobayı ambalajından çıkardıktan sonra eksiksiz ve hasarsız olup olmadığını kontrol ediniz. Herhangi bir hasar oluşması durumunda satıcınıza bildiriniz.

3.1 Emniyet Mesafeleri (Minimum Mesafe)

Sobayı kurarken mutlaka yangın yönetmenliği ve baca talimatına uyulmalıdır. Bu konu ile ilgili sorularınızı, ilgili bacacıya sorunuz. Yanıcı veya ısıya duyarlı malzemelerde (Ör. mobilya, duvar kağıdı, ahşap paneller) uyulması gereken minimum mesafeler (aşağıdaki şemaya bakınız):

- A** 25 cm arka duvardan
- B** 15 cm yan duvarlardan ve
- C** 80 cm radyasyon alanından

Alev izleme kapağının radyasyon alanında (C), 80 cm'lik mesafede, yanıcı malzeme ve mobilya yerleştirilmemelidir.

Bu mesafe, soba ile yanması muhtemel malzemelerin arasına ısının geçmesini önleyen koruma paneli yerleştirildiğinde 40 cm'ye düşürülebilir.

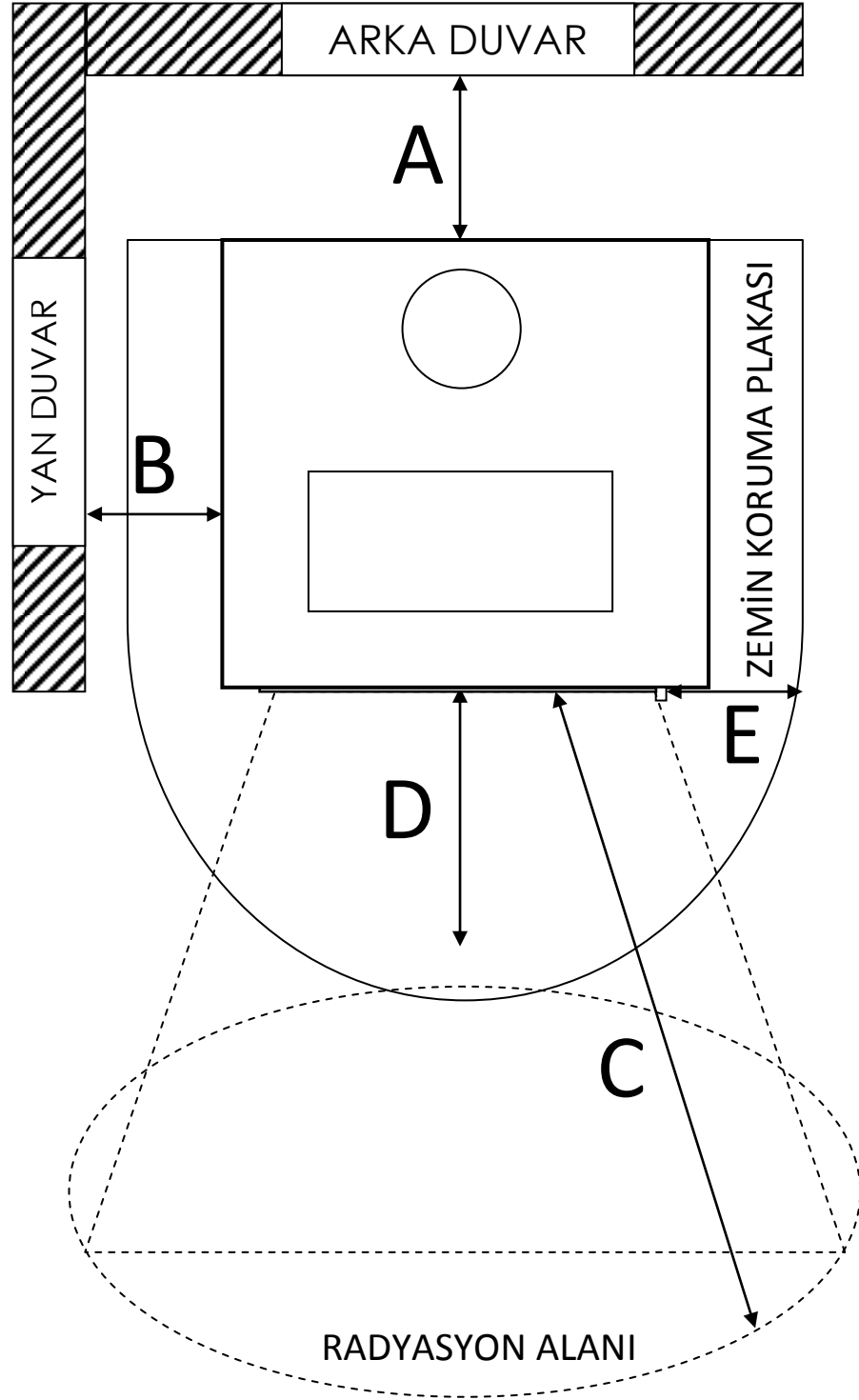
Yanıcı malzeme ve mobilya için minimum mesafeler ürünün etiketinde belirtilmiştir ve aşılmamalıdır.

Sobanın kurulacağı zemin, yanabilen veya ısıya duyarlı olduğu takdirde, ürünü zemin koruma plakası üzerine yerleştirmelisiniz (ör. Mermer veya cam altlık).

Bu durumda altlığın minimum boyutları (çizime bakınız):

D 50 cm (ön mesafe)

E 30 cm (ateş haznesi kapağının iç kenarından yan mesafe).



Zemin koruma plakalarını ihtiyaç halinde sobacınızdan sipariş edebilirsiniz.

3.2 Soba Montaj ve Bağlantısı

Ürün kurulum ve montajı mutlaka kullanım kılavuzuna uygun ve yetkili kişiler tarafından yapılmalıdır.



Katı yakıtlı sobalarımız iç mekânlara göre tasarlandığı ve etrafına ısı verdiği için banyo, balkon, kiler, kömürlük... vs. yerlere kurulmamalıdır. Soba ve baca mesafesi yakın olmalıdır.

Ürün için uygun yer seçilmelidir

3.2.1 Mekanik Termostat

Sobanız bir mekanik termostat ile donatılmıştır. Uyku modu sayesinde yakıt tasarrufu sağlayabilir ve tavsiye edilen ayarlara bağlı kalındığı takdirde en uygun yakıt enerjisinden yararlanabilirsiniz.

Soba yakıldığı zaman : (Mekanik termostat ayarı)

Yakıt	Maksimum yakıt miktarı:	Mekanik termostat (8) (ızgaradan geçen hava akımı)	Cam temizleme havalandırması(9)
Odun:	yaklaşık 4-5 kg	İlk olarak açık konumda yakınız En az 15-20 dk bekleyiniz	açık 
Kömür briketleri:	yaklaşık 4-5 kg	İlk olarak açık konumda yakınız En az 15-20 dk bekleyiniz	açık 

Soba yakıldığı zaman mekanik termostat açık konuma ayarlanmalıdır. Yaklaşık 15 – 20 dakika sonra – soba yeterince ısınmış olur -mekanik termostatın ayarını istediğiniz dereceye getiriniz.

3.2.2 Opsiyonel Üfleme Fanı

İstenildiği takdirde, sobanın içindeki ısıyı dışarı transfer etmek için üfleme fanı eklenebilir. Böylece ortamda daha fazla ısı sağlanır.

Ürünün arka kısmında bulunan termostat ısıya duyarlıdır. Termostatın ayarlandığı derecede fan devreye girerek ortama sıcak hava üfler.

3.3 Baca Bağlantısı

Soba bağlantısı için 2 mm kalınlığında çelik sac duman borusu kullanılmalıdır. Duman borusu, soba baca çıkışı ve baca ile sıkıca bağlanmalıdır. Bu sıkı ve yakın bağlantı, duman boruları arasında da zorunludur. Duman borusunu bacaya bağladıktan sonra bacanın etrafında kalan boşlukları yanmaz sızdırmazlık malzemeleri ile kapatabilirsiniz. Soba ile baca arasındaki mesafe uzun olduğunda yatay bağlantıdan kaçınılmalıdır. Baca yönünde yükselen boru takılması tavsiye edilir. Baca mesafesi kısa olduğunda en az 1 metre uzunluğunda boru kullanılmalı ve dikey olarak takılmalıdır.

Atık gaz çıkışında kullanılacak olan bacamız, tek baca olmalı ve herhangi bir yerden 2. baca bağlantısı olmamalıdır.(Bkz. Baca Montaj Şeması)

DİKKAT: Soba mevcut çoklu baca sistemleri ile birlikte çalıştırılmamalı, uygun baca kullanılmalıdır. Aspiratör, klima, ışıklık, havalandırma vs. olmamalıdır.

4.0 Soba Çalışması

Soba sadece yetişkinler tarafından kullanılmalıdır. Çocukların soba ile yalnız kalmamasına dikkat edilmelidir. Soba sadece bu kılavuza uygun olarak kullanılmalıdır.

2.1 bölümündeki açıklanan güvenlik talimatlarına uyulmalıdır.

4.1 Uygun Yakıt

Soba yüksek verimli yakıtlar için uygundur. Yanma için onaylanmış yakıt, ekteki bilgi sayfasında listelenmiştir.

DİKKAT: Odun sürekli yanan bir yakıt olmadığından gece boyunca ısıtması mümkün değildir.

DİKKAT: Hiçbir zaman duvar kağıdı, sunta atıkları, plastik veya işlem görmüş odun (boya, kaplama vb.) ısıtma için kullanılmamalıdır! Aksi halde baca ve duman boruları tıkanabilir.

Dikkat: Parlayıcı madde kullanılmamalıdır(Tiner, boya, benzin... v.s.)

4.2 Yakma ve Isıtma

İlk olarak 3-4 odun parçasını ateş haznesine koyunuz, en üste küçük odun parçaları, kağıt veya çıra koyularak yakılmalıdır. Tüm mevcut cam temizleme havalandırmaları

açık olmalıdır. Soba yakıldıktan sonra şömine haznesi kapağı kapatılmalıdır. Hava akışının kontrolü için termostatik regülatör ayarlarına uyulmalıdır.

Soba ilk kullanım sırasında dikkatli bir şekilde yakılmalı, alev mümkün olduğunca düşük seviyede tutulmalıdır. Dikkatli yakıldığı takdirde yalıtım taşlarındaki çatlak oluşumlarını, boyanın hasar görmesini ve materyalin bozulmasını önlemiş olursunuz. Sobanın üzerinde bulunan koruyucu boyanın kurummasından dolayı oluşturduğu koku kısa sürelidir, bu durumda kapı ve pencereleri acınız.

DİKKAT: Ürünlerimiz çevre sağlığına zarar veren atık maddeleri yakmak için kullanılmamalıdır.

4.3 Yakıt İlave Etmek

Alev izleme camının temiz kalmasında, uygun yakıt ve yeterli baca çekiminin yanı sıra sobayı nasıl kullandığınızın da büyük bir etkisi vardır. Bu kapsamda odun ilavesini tek kat olarak yapmanızı ve mümkün ise büyük ateş haznesinin genişliğini dolduracak şekilde odun kullanmanızı tavsiye ederiz. Ateş haznesi kapağı açıldığında mekanik termostatin hava alma kapağının kapalı olmasına dikkat edilmelidir. Yakıt ilave edildikten sonra ateş haznesi kapağının kapatılması ve mekanik termostatin ayarlanması gerekir.

4.4 Mevsim Geçiş Döneminde Çalışma

Mevsim geçiş döneminde veya yüksek hava sıcaklığında baca (duman) çekişinde sorun yaşanabilir. Bunu önlemek için geçiş döneminde ürün mümkün olduğu kadar az yakıt ile çalıştırılmalı veya yakılmamalıdır.

4.5 Küllüğün Boşalımı

Uzun süreli yanmadan sonra, günde en az bir kez, kül, kül boşaltma kolu yardımı ile ızgaradan kül tepsisine aktarılmalıdır. Bunu yapmak için en uygun zaman sobanın soğuk olduğu zamandır. Kül tepsisinin aşağı yarıya kadar dolduğunda boşaltılmasına dikkat edilmelidir. Kül tepsisi boşaltılmazsa kiriş ve döner yakıt haznesi ile kül arasında kalır ve hava almaz, bu da bu ürünlerin deforme olmasına sebep olabilir. Külü boşaltırken kül haznesi kapağının kapalı olmasına dikkat ediniz.

Dikkat! Külü boşaltmadan önce içerisinde köz olmadığı kontrol edilmeli. Külün soğuk olmasına rağmen hala içerisinde köz artıkları bulunabilir ve çöp kutusunda bir yangına neden olabilir.

4.6 Emisyon Sınır

Soba yüksek verimli yakıtlar için uygundur. Çevre bakanlığı uygulamalarına göre uygun olmayan yakıtlar:

Ör:

- Nemli veya koruyucu ile işlenmiş odun
- İnce talaş
- Kağıt ve karton (tutuşturmak harici)
- Ağaç kabuğu veya sunta atığı
- Plastik veya diğer atıklar

Bu maddelerin yakılması çevreye zarar vermesinin yanı sıra sobanın ömrünü kısaltır, ayrıca sobanın hasar görmesine yol acar. Düzenli temizlik ve bakım da zararlı emisyonları azaltır.

4.7 Temizlik ve Bakım

En az yılda bir, gerektiğinde daha sık, soba soğuk durumda iken temizliği ve bakımı yapılmalıdır(kömür kullanıldığında 2 ayda bir) . Ne kadar sık temizlenirse verim artar. Soba ve soba borusuna yapışan atık gaz soba fırçası ile temizlenmelidir. Şömine camını ıslak süngeri odun külüne batırarak temizleyebilirsiniz veya sıradan bir cam temizleme ilacı kullanabilirsiniz veya verimli bacalarda alev camı temizleyecektir. Ayrıca baca da en az yılda bir temizlenmelidir. Önerilen temizliğin yetkili bir bacacı tarafından yapılmasını tavsiye ederiz.

Soba yüzeyi çizici ve zarar verici temizlik maddeleri ile temizlenmemelidir, aksi halde boya yüzeyi zarar görebilir.

4.8 Sorunlar, Sebepleri

Bu sebeplerden dolayı soba iyi ısıtmıyor veya tütüyor olabilir:	Çözüm:
Sobanız veya soba borunuz sürekli tütüyor ise	Bacanızın verimliliğini kontrol ediniz. Soba ve Soba borunuzu vaktinde temizleyiniz (Bkz. Baca Montaj Şeması)
Sobanın baca bağlantısı sızıntı yapıyor ise	Bağlantıyı kontrol ediniz gerekirse sızıntı yapan yerleri yanmaz sızdırmazlık malzemeleri kapatınız. (Bkz. Baca Montaj Şeması)
Soba istenilen sıcaklığa ulaşmıyor ise	<ul style="list-style-type: none"> - Yakıt türü kontrol edilir - Baca emisyonu düşük olabilir - Yanma haznesinin yeteri kadar hava alıp almadığı kontrol edilir
Soba yanmasına rağmen mekan istenilen sıcaklığa ulaşmıyor ise	<ul style="list-style-type: none"> - Isı kayıpları önlenir - Gerekirse izolasyon yapılır
Dışarıdan temiz hava akımı yok ise	Odayı daha fazla havalandırınız
Mekanik termostat doğru ayarlanmamış ise	Mekanik termostatı istenilen dereceye ayarlayınız

5.0 Genel garanti

ARAL MAKİNA MADENİ EŞYA SAN.VE TİC.LTD.ŞTİ. yasal hükümler çerçevesinde alıcıya garanti sağlamaktadır. Üretim hatalarına karşı iki yıllık garanti süresi asıl teslim tarihinden itibaren başlar, garanti kapsamına girmesi için fatura gösterilmelidir. Cam, pik döküm aksamı ve taş tuğla takımı garanti kapsamı dışındadır.

5.1 Garanti Politikaları

Teknik deęişiklik yapma hakkına sahibiz.

Garanti süresi içerisinde ürününüzde bir hasar olursa firmamız bu hasarı en kısa zamanda gidermeye çalışacaktır veya hasar olan parçayı deęiştirecektir. Sözleşme iptali/ fiyat indirimi, yasalara aykırı bir durum olmadığı sürece, mümkün deęildir. Sadece üretici tarafından onaylanmış veya sunulmuş yedek parçalar kullanılmalıdır. Garanti süresinin sona ermesinde müşteri hizmetlerimizin geçerli koşullar içerisinde hizmetinizde olduğunu belirtmek isteriz.

ARAL MAKİNA MADENİ EŞYA SAN.VE TİC.LTD.ŞTİ. aşağıda belirtilen nedenlerden dolayı üründe veya ürünün parçalarında oluşan hasar ve kusurları garanti kapsamına dahil etmemektedir:

- Normal kullanıma baęlı, satın alınan üründe yapılan deęişiklikler (Taş Tuęla, Pik Döküm Aksamlar, Izgara, Cam, Conta vs.)
- Yanlış Kullanım (ör. Aşırı ısınma)
- Dikkatsizlik ve ARAL MAKİNA MADENİ EŞYA SAN.VE TİC.LTD.ŞTİ izni olmadan ürün üzerinde yapılan deęişikliklerde garanti geçerli deęildir.

5.2 Şikayetler

Şikayetlerinizi sadece satıcınıza yöneltmenizi rica ediyoruz. Sobanızın Modelini kesinlikle belirtmeniz gerekiyor. Bu bilgiyi ürünün arkasındaki etiketin üzerinde bulabilirsiniz.

6.0 Yedek parça siparişleri için bilgi

Yedek parça için satın aldığınız yer ile irtibata geçmeniz gerekiyor

Dikkat: Sobanın yeri deęiştirilmemelidir. Sadece üretici tarafından onaylanmış veya sunulmuş yedek parçalar kullanılmalıdır. Gerektiğinde satıcınıza başvurunuz.

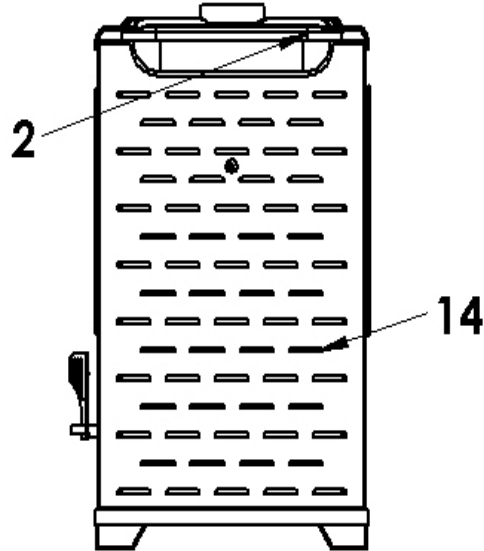
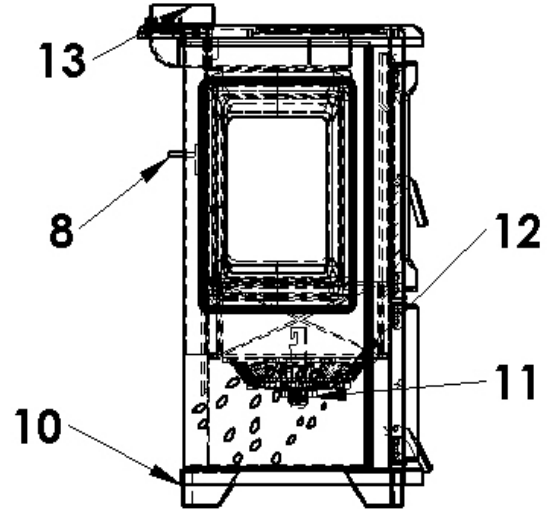
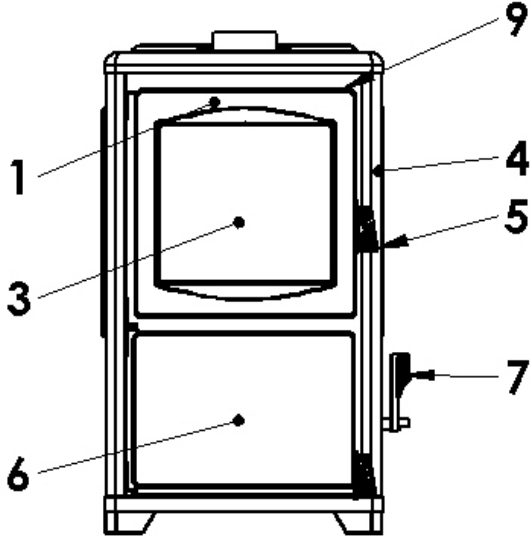
Firma bu kılavuzun yayınlanmasından sonra deęişiklik yapma hakkını saklı tutar.

Ürün Bilgi Eki Katı Yakıt Sobası

DŞS-13



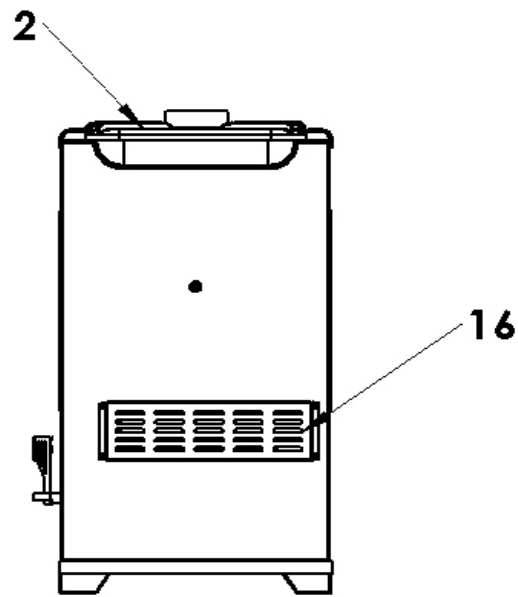
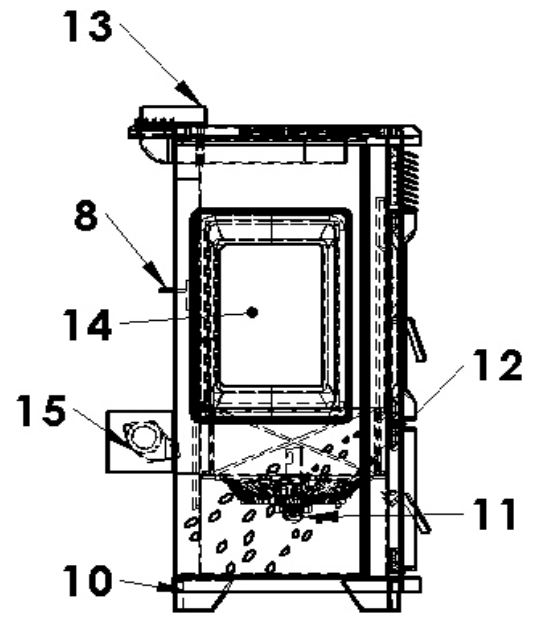
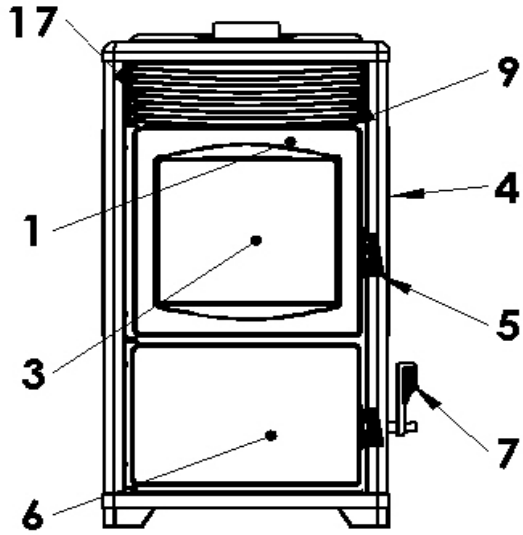
DIN EN 13240 göre tip testi yapılmıştır
Tip BA 1



Açıklama

Pos.	Açıklama	Pos.	Açıklama
1.	Soba yüzeyi	8.	Mekanik Termostat
2.	Üst Tabla	9.	Cam Temizleme Havalandırması
3.	Şömine Haznesi Camı (Seramik Cam)	10.	Alt Tabla
4.	Yan Plaka (1mm)	11.	Izgara Kül Boşaltma Materyali
5.	Kapak Kulbu	12.	Izgara
6.	Kül Haznesi	13.	Baca Boru Bağlantısı
7.	Kül Boşaltma Kolu	14.	Arka Havalandırma

DŞS-13 FANLI



Açıklama

Pos.	Açıklama	Pos.	Açıklama
1.	Soba yüzeyi	10.	Alt Tabla
2.	Üst Tabla	11.	Izgara Kül Boşaltma Materyali
3.	Şömine Haznesi Camı (Seramik Cam)	12.	Izgara
4.	Yan Plaka (1mm)	13.	Baca Boru Bağlantısı
5.	Kapak Kulbu	14.	Şömine Haznesi Yan Camı
6.	Kül Haznesi	15.	Fan
7.	Kül Boşaltma Kolu	16.	Fan Koruma
8.	Mekanik Termostat	17.	Ön Panjur Havalandırma
9.	Cam Temizleme Havalandırması		



Uygun Yakıtlar

Sobanızı yakmak için aşağıda belirtilen yakıtlar uygun olarak onaylanmıştır

(ayrıca bölüm 5.1):

- Kuru, iyi depolanmış, doğal odun,
- DIN 51731 göre odun briketler;
- (6" ve 7")kömür briketleri.

Soba yakıldığı zaman : (Mekanik termostat ayarı)

Soba	Yakıt	Maksimum yakıt miktarı:	Mekanik termostat (8) (ızgaradan geçen hava akımı)	Cam temizleme havalandırması(9)
	Odun:	yaklaşık 4-5 kg	İlk olarak açık konumda yakınız En az 15-20 dk bekleyiniz	açık 
	Kömür briketleri:	yaklaşık 4-5 kg	İlk olarak açık konumda yakınız En az 15-20 dk bekleyiniz	açık 

yakıldığı zaman mekanik termostat açık konuma ayarlanmalıdır. Yaklaşık 15 – 20 dakika sonra – soba yeterince ısınmış olur -mekanik termostatın ayarını istediğiniz dereceye getiriniz.