

Teba
therm

Kurulum ve Kullanım Kılavuzu

TR

Pelet Sobası

Model TP-06 / TP-09

CE

DIN EN 14785 göre tip testi yapılmıştır

Tip BA 1

Verimliliği ve emisyonu için,
ekteki uygunluk beyannamesine bakınız!

İMALATCI:
ARAL MAKİNA MADENİ EŞYA SAN.
VE TİC.LTD.ŞTİ. /O.S.B.8.CD.NO:16
KAYSERİ/TÜRKİYE

T +90-352 321 28 12
F +90-352 321 28 14

www.daiwa.com.tr
aral@aralmakina.com.tr

İçindekiler

1.0	Tanıtım	3
2.0	Ürün Özellikleri	3
3.0	Uyarılar	4
4.0	Ürün Yerleşim ve Montajı	4
4.1	Genel Bilgiler	5
4.2	Güvenlik	5
4.3	Pelet Ürün Montajı	6
4.3.1	Elektrik	6
4.3.2	Baca Bağlantısı	6-7
4.3.3	Emniyet Mesafeleri	7-8
5.0	Kontrol Paneli	9
5.1	Ekran İfadeleri ve Açıklamalar	9-10
5.2	Tuşlar ve Fonksiyonlar	11-12
5.3	Hata Kodları ve Açıklama	12-13
5.4	Menü Fonsiyonları	13
5.4.1	Günlük ve Haftalık Programlama Menüsü	14-15-16
5.4.2	Saat Ayarlama Menüsü	17
5.4.3	Uzaktan Kumanda Kullanım Menüsü	17
5.4.4	Sistem Parametreler Menüsü	17
6.0	Temizlik ve Bakım	17-18
6.1	Alev Geçiş Boruları Temizleme Kapağı	18
6.2	Küllük ve Kül Çekmece Temizliği	19
6.3	Yanma Potası Temizliği	20
7.0	Genel Garanti ve Politikaları	21

1.0 TANITIM

Pelet sobası ülkemizde ve dünyada kullanılan bireysel ısıtma ürünleri çeşitleri arasında yerini almış, rahat ve kolay kullanımlı tam otomatik iç mekân çevre dostu ürünlerdir.

Pelet sobaları, pelet yakarak ev, konut, iş yerleri gibi ortamları ısıtma amacıyla kullanılmaktadır. Şömine görünümü ile keyifleri, verimi ile konforu ve yakıt tasarrufunu bir arada buluşturan bireysel ısıtma üniteleridir.

Bu kapsamda, üretim tesisimizin 2011 yılından itibaren pelet sobasıyla ilgili yapmış olduğu AR-GE çalışmalar neticesinde, ilk ürünlerini, yenilenebilir enerji kaynağı çeşidi pelet yakıtı ile çalışan DAIWA ve TEBA markalı pelet sobalarımız bütün testleri başarı ile geçmiş olup %92'ye yakın verim elde edilmiştir. 2014 yılın Nisan ayı itibari ile tam kapasitesiyle üretimleri gerçekleştirilmiş olup iç ve dış piyasada satışa sunulmuştur.

DAIWA markalı Avrupa standartlarında üretilen bir pelet sobası sahibisiniz.

* Bu kılavuzu dikkatli okuyunuz. İçerisinde ürün fonksiyonları ve kullanım kolaylıkları ile ilgili bilgiler yer almaktadır. Bu bilgiler sayesinde ürünün kullanım kalitesini arttırır, ömrünü uzatabilirsiniz. Ayrıca doğru ısıtmayla yakıt tasarrufu yapabilir, çevreyi koruyabilirsiniz.

* Bu kitapçıkları saklamanızı tavsiye ederiz, böylece her kış mevsimi başlangıcında pelet sobasının uygun kullanımı ile ilgili bilgilere ulaşabilirsiniz.

2.0 ÜRÜN ÖZELLİKLERİ

Teknik Özellikler	TP-06	TP-09
ISI GÜCÜ (KW)	8	8
DUMAN BORUSU ÇAPI	80 mm	80 mm
ISI VERİMİ	90%	85%
ELEKTRİK	230 V-50Hz	230 V-50Hz
TOPLAM AĞIRLIK	75 kg	92 kg

3.0 UYARILAR!

- 6 MM DOĞAL VE DIN STANDARTLARINA UYGUN PELET YAKITI KULLANILMALIDIR.
- 8 VEYA 10 MM PELET, VIŞNE ÇEKİRDEĞİ, ZEYTİN ÇEKİRDEĞİ, FINDIK KABUĞU V.B. YAKITLAR KESİNLİKLE KULLANILMAMALIDIR.
- POTA TEMİZLİĞİ GÜNLÜK YAPILMALIDIR.
- KIŞ BİTİMİNDE, FIRÇA İLE GENEL TEMİZLİK(POTA-KANALLAR-KAZAN İÇ YÜZEYLERİ VE “TEMİZLİK VE BAKIM” BÖLÜMÜNDE BELİRTİLEN KISIMLAR) YAPILMALI, YAKIT HAZNESİ TAMAMEN BOŞALTILMALIDIR. SOBA, ÇALIŞTIRILMADIĞI SÜRECE TEMİZ KALMALIDIR.
- **YANLIŞ PELET YAKITI KULLANIMI VE TEMİZLİĞİN DÜZENLİ YAPILMAMASINDAN OLUŞAN HASARLAR GARANTİ KAPSAMINA GİRMEKTEDİR.**

4.0 ÜRÜN YERLEŞİM VE MONTAJI

4.1 GENEL BİLGİLER

Pelet sobası için standartlarda öngörülen tüm muayeneler yapılmıştır. Yanma verimi ve baca gazı emisyonları ile ilgili öngörülen parametrelere uygundur. Bu kılavuzda adı geçen ürünlerin EN 14785 Standardına uygunluğu onaylı kurumlar tarafından test edilmiştir.

Pelet sobası ambalajı hasardan korunması için tasarlanmıştır. Ancak taşıma sırasında ürün veya aksesuarları zarar görmüş olabilir. Bu nedenle ürünü ambalajından çıkarttıktan sonra hasarsız olup olmadığını kontrol ediniz. Herhangi bir hasar oluşması durumunda ürünü teslim almayınız, nakliye şirketi yetkilisi ile rapor tutup imzalayınız ve durumu yetkili kişilere bildirin.

4.2 GÜVENLİK

- * Ürün montajı yetkili kişiler tarafından yapılmalıdır.
- * Ürünü kurmadan önce kurulacağı zeminin taşıma kapasitesinin ürüne dayanıklı olup olmadığı tespit edilmelidir. Yetersiz taşıma kapasitesi durumunda uygun önlemler alınmalıdır. Ürünün kurulacağı zemin yanabilen veya ısıya duyarlı olduğu takdirde ürünü zemin koruma plakası üzerine yerleştiriniz. Örnek: cam veya mermer altlık
- * Ürünün kurulacağı yerin havalandırma koşullarının uygun olmasına dikkat edilmesi gerekir.
- * Pelet sobası mevcutta bulunan çoklu baca sistemleri ile birlikte çalıştırılmamalı, tek baca olmalıdır. Ayrıca aspiratör bacası, ışıklık, havalandırma gibi yerlere bağlanmamalıdır.
- * Baca tercihi pelet sobasının yer konumuna göre kısa mesafede direk dışarı verilebilir. Veya mevcut bacaya kısa mesafede uygulanabilir.
- * Daha iyi ısı verimi alabilmek ve ürünün ömrünü uzatabilmek için kaliteli pelet yakıtı tercih edilmelidir. Kesinlikle nemli veya ıslanmış pelet, talaş, odun, kömür v.b. yakıtlar kullanılmamalıdır.
- * İç mekan pelet sobaları iç mekânlara göre tasarlandığı ve etrafına ısı verdiği için banyo, kömürlük, kiler gibi yerlere kurulmamalıdır.

4.3 PELET ÜRÜN MONTAJI

- * Ürün montajı yetkili kişiler tarafından yapılmalıdır.

Pelet sobası tam otomatik bir üründür.

Rezistans ile yakıt ateşlemesini, helezon ve redüktör grubu ile yakıt yüklemesini, fanlar ile de baca çekişini ve üflemeği sağlayan konforlu bir üründür.

4.3.1 Elektrik

Elektrik sistemi 230V / 50 Hz olmalıdır. Herhangi bir voltaj düşmesi veya yükselmesi durumunda oluşabilecek hasarlardan firmamız sorumlu değildir. Gerekli tedbirlerin alınmasını tavsiye ederiz.

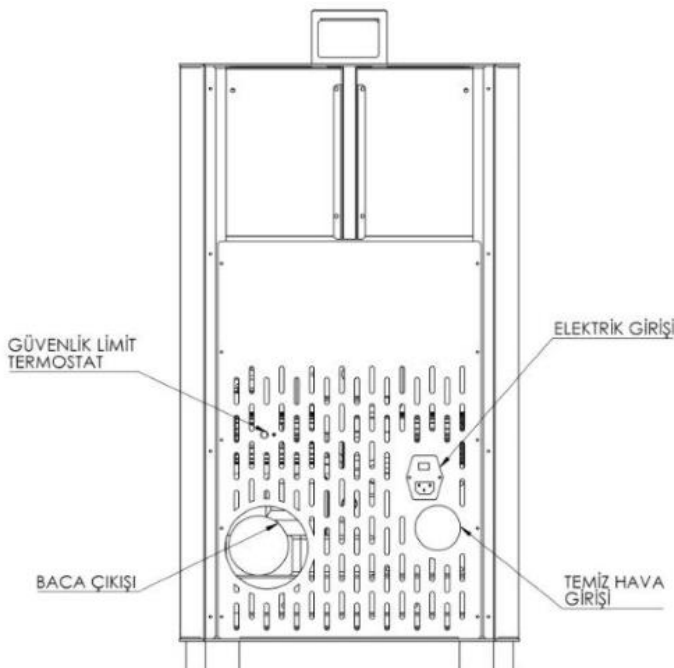
4.3.2 Baca Bağlantısı

Baca bağlantısı için çelik baca borusu kullanılmasını tavsiye ederiz. Pelet sobası mevcutta bulunan çoklu baca sistemleri ile birlikte çalıştırılmamalıdır. Tek baca olmalıdır. Ayrıca aspiratör bacası, ışıklık, havalandırma gibi yerlere bağlanmamalıdır. Baca tercihi pelet sobasının yer konumuna göre kısa mesafede direk dışarı verilebilir veya mevcut bacaya kısa mesafede bağlanabilir.

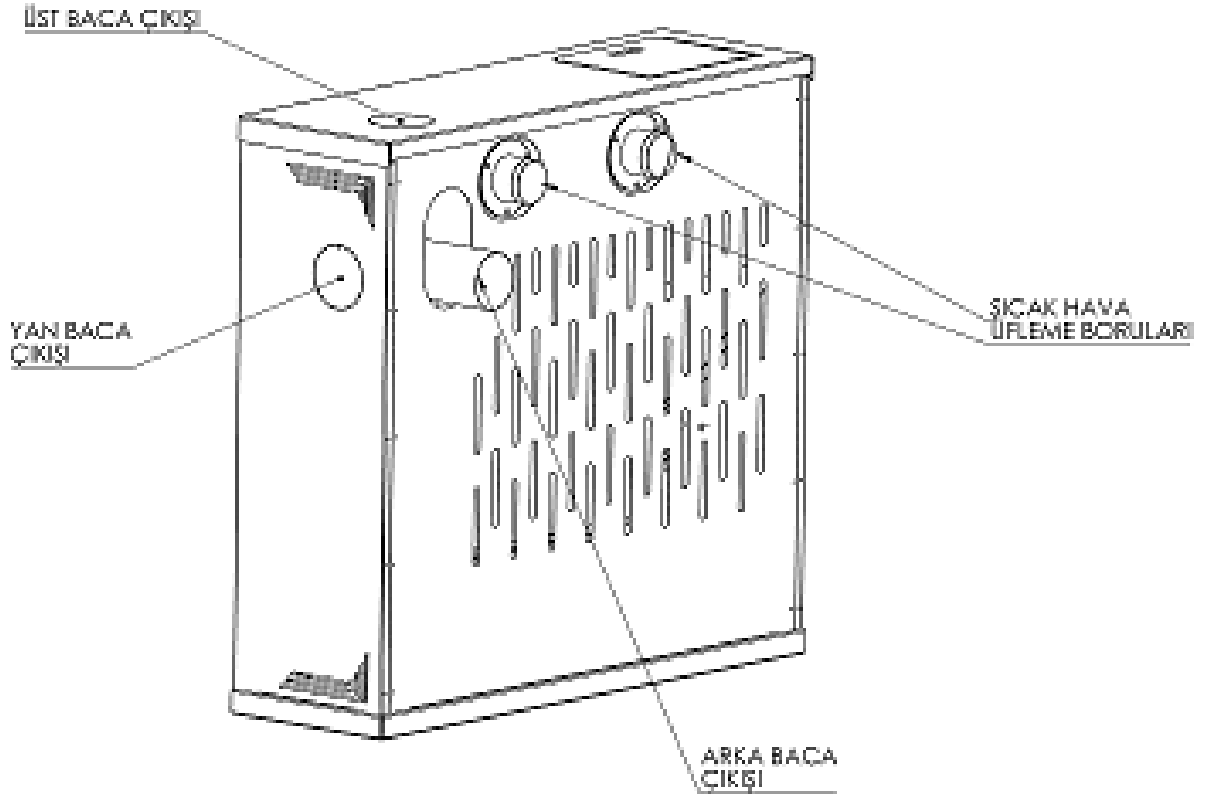
DİKKAT !!!

SOBADAKİ BACA ÇIKIŞI İLE BACA GİRİŞİNE KADAR KULLANILAN BORU VE DİRSEKLER AYNI ÇAPTA OLMALI, BACA GİRİŞİNDE REDÜKSİYON KULLANILMALIDIR. MAKSİMUM 4 METRE BORU VE 2 DİRSEK KULLANILMALIDIR. BORU BİRLEŞİM YERLERİ CONTALI VEYA ALÜMİNYUM BANTLA BANTLANMIŞ OLMALIDIR.

TP-06



TP-09



4.3.3 Emniyet Mesafeleri (Minimum Mesafe)

Ürünü kurarken mutlaka yangın yönetmenliği ve baca talimatına uyulmalıdır. Bu konu ile ilgili sorularınızı, ilgili bacacıya sorunuz. Yanıcı veya ısıya duyarlı malzemelerde (Ör. mobilya, duvar kağıdı, ahşap paneller) uyulması gereken minimum mesafeler (aşağıdaki şemaya bakınız):

- A 25 cm arka duvardan
- B 15 cm yan duvarlardan ve
- C 80 cm radyasyon alanından (ürünün ön kısmı)

Alev izleme kapağının radyasyon alanında (C), 80 cm'lik mesafede, yanıcı malzeme ve mobilya yerleştirilmemelidir.

Bu mesafe, soba ile yanması muhtemel malzemelerin arasına ısının geçmesini önleyen koruma paneli yerleştirildiğinde 40 cm'ye düşürülebilir.

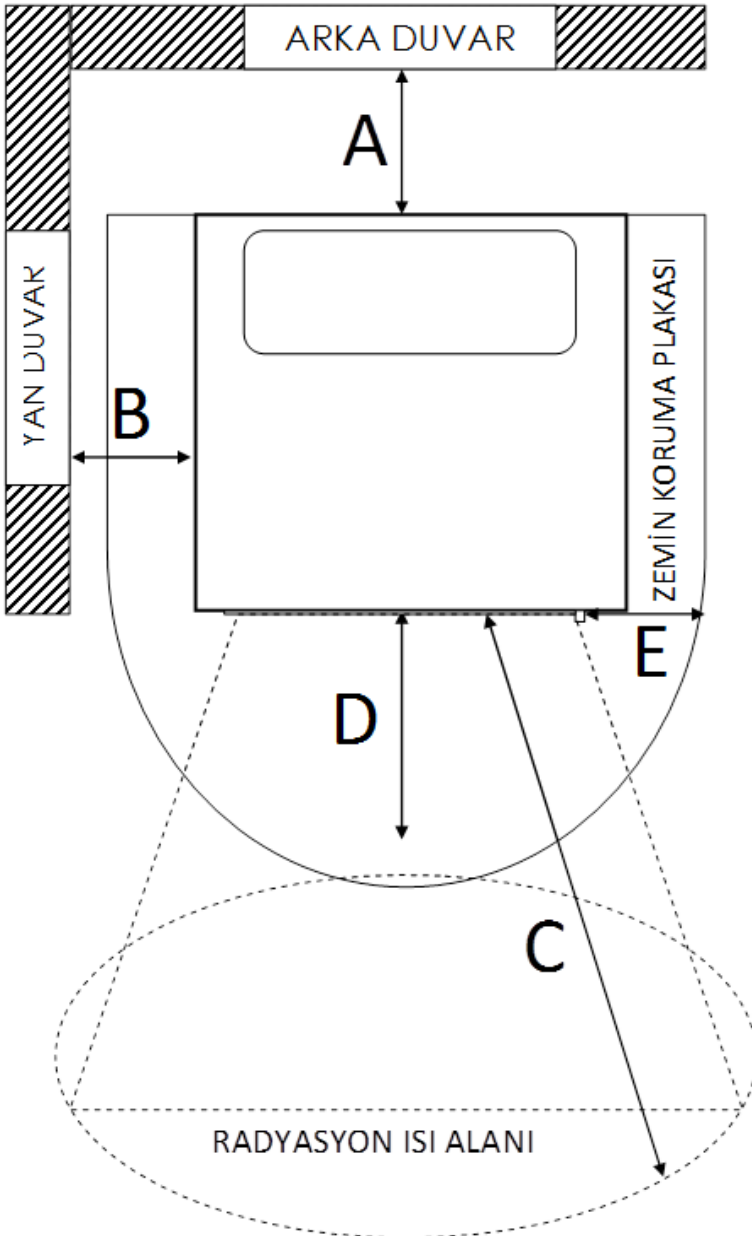
Yanıcı malzeme ve mobilya için minimum mesafeler ürünün etiketinde belirtilmiştir ve uyulmalıdır.

Ürünün kurulacağı zemin, yanabilen veya ısıya duyarlı olduğu takdirde, ürünü zemin koruma plakası üzerine yerleştirmelisiniz (ör. Mermer veya cam altlık).

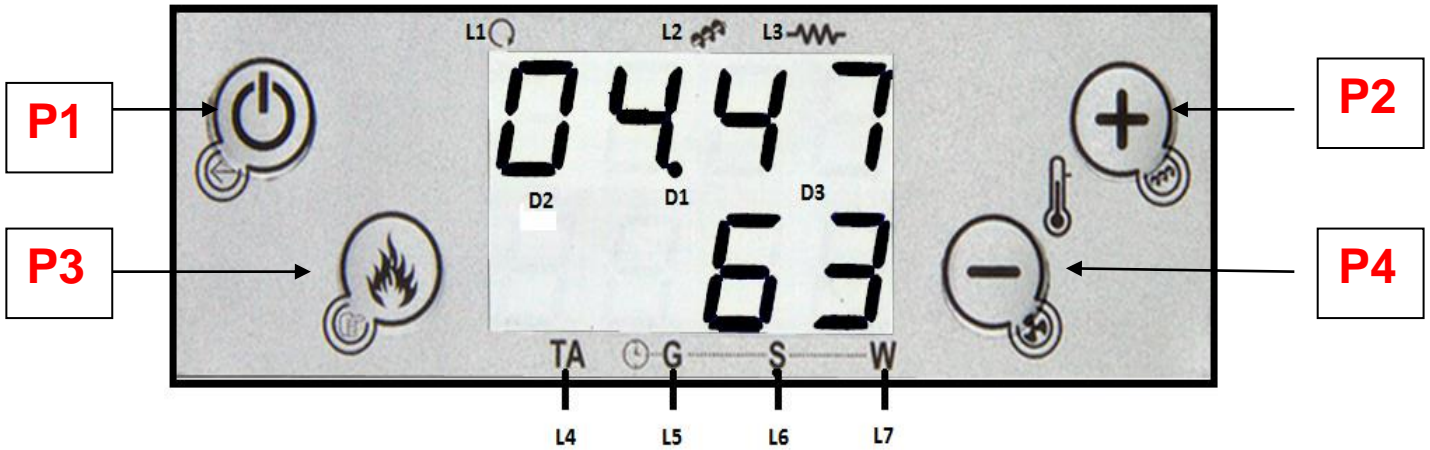
Bu durumda altlığın minimum boyutları (çizime bakınız):

D 50 cm (ön mesafe)





E 30 cm (ateş haznesi kapağının iç kenarından yan mesafe).



5.0 KONTROL PANELİ








5.1 EKРАН İFADELERİ VE AÇIKLAMALARI




SİMGELER		AÇIKLAMALAR
D1		Zaman, Sistem Durumu, Hata, Menü, Alt Menü, Parametre Değeri
D2		Açma-Kapama, Parametre Kodu
D3		Oda Sıcaklığı, Parametre Kodu
L1		Yanıyorsa Üfleme Fanı Çalışıyor
L2		Yanıyorsa Helezon Çalışıyor
L3		Yanıyorsa Ateşleme Rezistansı Çalışıyor
L4	TA	Yanıyorsa Ayarlanan Oda Termostatı Değerine Ulaşılmıştır
L5		G Günlük Program Seçildiğinde Yanar
L6		S Haftalık Program Seçildiğinde Yanar
L7		W Haftasonu Programı Seçildiğinde Yanar

Kod	Tanım	
tF	Baca Sıcaklığı	P1 tuşuna 1 kez basıldığında bu değer görülür
tA	Oda Sıcaklığı	P1 tuşuna 2 kez basıldığında bu değer görülür
FL	Birincil Hava Akış Hızı	P1 tuşuna 3 kez basıldığında bu değer görülür
UF	Baca Fanı Hızı(RPM/Volt)	P1 tuşuna 4 kez basıldığında bu değer görülür
FC	Yazılım Kodu-versiyonu	P1 tuşuna 5 kez basıldığında bu değer görülür

Kod	Tanım
Sond	Sensörler kontrol ediliyor
Hi	Oda sıcaklığı 50 °C den fazla
CLr	Planlanan çalışma zamanına ulaşıldı (parametre T67)
Port	Kapak açık
OFF dEL	Ateşleme sırasında sistem kapatıldı. Yanmaya başlayıp sönecek
PCLr	Periyodik temizleme yapılıyor

5.2 TUŞLAR VE FONKSİYONLAR

FONKSİYON	TUŞLAR	AÇIKLAMA	TUŞLAR
GÖRÜNTÜLEME		Bilgi ekranını görüntüleme sağlar	
MENÜDEN ÇIKIŞ		5 sn süre ile basıldığında Ateşleme (sistem kapalı ise), Söndürme (soba çalışıyor ise) ve Hata kodunu silme (arıza kodunda ise) yapılır	P1
ARIZA KODU RESETLEME		3 saniye süre ile basıldığında arıza kodu resetlenir.	
ODA TERMOSTAT AYARI		P2 tuşuna basıldığında D3 yanıp sönmeye başlar, P2 tuşu ile termostat değeri arttırılır.	
PELET KALİBRASYONU		5 saniye süre ile basıldığında pelet kalibrasyonuna gider(D1 ekranında PELL ifadesi görülür), P2  ve P4  tuşları kullanılarak arttırılır ya da azaltılır.	P2
YANMA GÜCÜ AYARI		P3 tuşuna basıldığında D2 yanıp sönmeye başlar, P3 tuşuna tekrar basıldığında yanma değeri artmaya başlar.	
KAYDETME		Haftalık Proglamada kaydetmek için kullanılır.(Bkz.Haftalık Programlama Menüsü)	
MANUAL PELET YÜKLEME		P3 tuşuna 5 saniye süre ile basıldığında ekranın alt satırında LoAd görülür, üst satırda yükleme süresi görülür. Yüklemeyi durdurmak için herhangi bir tuşa basınız. Eğer herhangi bir tuşa basılmazsa yükleme 300 saniye sonunda durur, bu işlem sadece kapalı konumda yapılabilir.	P3
ODA		P4 tuşuna basıldığında D3 yanıp	P4

TERMOSTAT AYARI		sönmeye başlar, P4 tuşu ile termostat değeri azaltılır.
FAN KALİBRASYONU		5 saniye süre ile basıldığında fan kalibrasyonuna gider,(D1 ekranında UEnt ifadesi görülür) P2  ve P4  tuşları kullanılarak arttırılır ya da azaltılır.

5.3 HATA KODLARI VE AÇIKLAMA

NOT : Hata kodlarıyla karşılaştığınızda, hata koduna göre aşağıda belirtilen bağlantı, parça ve değerleri kontrol edip düzelttikten sonra, P1 tuşuna 3 sn basılı tutarak arıza kodunun silinmesi gerekmektedir. Arıza kodunun silinmesi gerçekleştiğinden sonra devam eden arızalar için satıcınızla irtibat kurunuz

Hata Kodu	Hata Kodu Açıklaması	Çözüm
Er01	Güvelik limit termostat hatası – Soba gövdesinin aşırı ısınması	Üfleme fanını kontrol ediniz. Sobanın arkasında yer alan güvenlik limit termostatının dışarı çıkan siyah ucuna kuvvetlice basarak içeri girmesini sağlayınız.
Er02	Baca çekişi güvenlik anahtarı hatası	Baca bağlantılarını ve baca çekişini kontrol ediniz.
Er03	Baca çıkış sıcaklığının düşmesi veya yakıt bitmesi hatası	Yanma haznesinde yakıt olup olmadığını ve helezondan yakıt gelip gelmediğini kontrol ediniz.
Er05	Baca çıkışı yüksek sıcaklık hatası /baca sıcaklık sensör hatası veya temizlik hatası	Kalibrasyon değerlerinin arttırılması durumunda ya da genel temizlik süresi geldiğinde bu hata oluşur. Lütfen ürünün genel temizliğini yapınız.
Er07	Baca çekiş fan motoru hatası	Bacanızın tıkalı olup olmadığını kontrol ediniz. Ürünü P1 tuşuna 3 sn süre ile basarak resetleyiniz, hata

		hala devam ediyorsa satıcınızla irtibata geçiniz.
Er08	Baca çekiş fan motoru kodlayıcı hatası	Ürünü resetleyiniz, hata hala devam ediyorsa satıcınızla irtibata geçiniz.
Er11	Saat-Gün zaman ayarı hatası	Saat ve günü kontrol ediniz.
Er12	Ateşleme başarısız hatası	Rezistans ya da ürünün pota kirliliğinden kaynaklı bu hata oluşabilir, rezistansı kontrol edip, potayı temizleyiniz.
Er15	Güvelik hatası düşük voltaj	Voltaj dalgalanmasını kontrol ediniz

5.4 MENÜ FONKSİYONLARI

Kullanıcı menüsüne girmek için P3 ve P4 tuşlarına aynı anda 4 saniye süre ile basınız. Karşılaşacağınız menü sıralaması aşağıdaki gibidir.

Sıra No	Menü	Menü Kodu
1	Günlük Haftalık Programlama Menüsü	Cron
2	Saat Ayarı Menüsü	oroL
3	Uzaktan Kumanda Menüsü	tELE
4	Sistem Menüsü	tPAr

Menüler arası geçişler için **P2** tuşunu kullanınız. İstenilen menüye giriş için **P3** tuşuna kullanınız. Alt menüler arasında seçim yapmak için öncelikle P3 tuşu ile seçimi aktifleştiriniz, aktifleştirme gerçekleştiğinde alt menü yanıp sönecektir, P2/P4 tuşu ile alt menüler arasında geçiş yapabilir, P3 tuşu ile seçebilirsiniz.

5.4.1 GÜNLÜK VE HAFTALIK PROGRAMLAMA

P3 tuşuna basarak haftalık programlama menüsü içerisine girilir. İki alt menüsü vardır; **Node** ve **Prog**. P3 tuşu ile **Node** menüsünün içine girdiğinizde günlük, haftalık, haftasonu ya da kapalı seçeneği ile karşılaşacaksınız. P3 tuşu ile menüler arası geçişi aktif hale getirin(ekrandaki

yazı yanıp sönmeye başladığında aktif edilmiştir.) P2 ve P4 tuşları ile bu alt menüler arasında geçiş yapabilir, P3 tuşu ile seçebilirsiniz.

		LED
Gior	Günlük Program	
SEtt	Haftalık Program	
FiSE	Hafta Sonu Programı	
OFF	Program Etkin Değil	

NodE menüsünden ayarlayacağımız programı aktifleştirdikten sonra P1 tuşu ile geri geliniz. Prog menüsünden programlamak istediğiniz menüyü P3 tuşu ile seçiniz. 3 alt menüsü vardır;

- Günlük : bir gün içinde 3 farklı zaman dilimi ayarlamak için kullanılır
- Haftalık : haftanın bütün günlerini programlamak için kullanılır ve her gün için 3 farklı zaman dilimi ayarlanabilir.
- Hafta sonu : Pazartesi-Cuma ve Cumartesi-Pazar olarak ayrı ayrı günlük 3 farklı zaman dilimini ayarlamak için kullanılır.
- İşaret D2 de görünen zaman diliminin(1-2-3) alt tarafında olduğunda başlama saatinin ayarlanacağını gösterir. - - - - (D 1 E k r a n ı)
1₁ (D 2 e k r a n ı) **no** (D 3 E k r a n ı)
- İşaret D2 de görünen zaman diliminin(1-2-3) üst tarafında olduğunda kapanış saatinin ayarlanacağını gösterir. - - - - (D 1 E k r a n ı)
1¹ (D 2 e k r a n ı) **no** (D 3 E k r a n ı)

Tanım		Ekran
1) P2/P4 tuşlarıyla istenilen alt menüye geliniz ve P3 ile seçim yapınız.		Gior Sett FiSE
2) P2/P4 tuşlarına basarak 3 programdan birini seçiniz. Ekran görüntüsü sağdaki gibi olacaktır.	Üst Ekran Görüntüsü	----
	Alt Ekran Görüntüsü	1, no
3) P1 tuşuna 3 saniye süre ile basınız. Ekran görüntüsü sağdaki gibi olacaktır.	Üst Ekran Görüntüsü	00.00
4) Başlama zamanını seçiniz.	Alt Ekran Görüntüsü	1, no
5) P3 tuşuna basarak ayarlama moduna geçiniz: yanıp sönen saat-dakika değerlerini seçiniz. P3 tuşuna basarak saat ve dakika arasında geçişler yapabilirsiniz. P2/P4 tuşlarıyla değerleri değiştirebilirsiniz.		01.00 1, no
6) P3 tuşuna basarak değerleri hafızaya alabilirsiniz.		21.30 1, no
7) P2 tuşlarını kullanarak kapama zamanları moduna geçerek 5 ve 6. Maddede belirtilenleri tekrarlayınız.		00.00 1' no

Zaman ayarlamaları 15'er dakikalık zaman dilimleri şeklinde azaltılıp çoğaltılabilir. **Sadece 23:45 ten sonra 1'er dakikalık ayar yapılabilir.**

Gece yarısı zaman ayarlama;

Kapatma zamanını 23:59'a ayarlayınız ve çalışma zamanını da ertesi gün 00:00'a ayarlayınız.

Örnek:

Pazartesi Programı			
ON	22.00 1₁ no	23.59 1¹ no	OFF
Salı programı			
ON	00.00 1₁ Tu	07.00 1¹ Tu	OFF

Günler	Zaman dilimleri	Açılış Saati	Kapanış Saati	Günler	Zaman dilimleri	Açılış Saati	Kapanış Saati
Pazartesi	1	06.00 1 ₁ no	08.00 1 ¹ no	Cuma	1	06.00 1 ₁ Fr	08.00 1 ¹ Fr
	2	12.15 2 ₁ no	15.30 2 ¹ no		2	12.15 2 ₁ Fr	15.30 2 ¹ Fr
	3	20.00 3 ₁ no	23.45 3 ¹ no		3	20.00 3 ₁ Fr	23.45 3 ¹ Fr
Salı	1	06.00 1 ₁ tu	08.00 1 ¹ tu	Cumartesi	1	06.00 1 ₁ SA	08.00 1 ¹ SA
	2	12.15 2 ₁ tu	15.30 2 ¹ tu		2	12.15 2 ₁ SA	15.30 2 ¹ SA
	3	20.00 3 ₁ tu	23.45 3 ¹ tu		3	20.00 3 ₁ SA	23.45 3 ¹ SA
Çarşamba	1	06.00 1 ₁ VE	08.00 1 ¹ VE	Pazar	1	06.00 1 ₁ Su	08.00 1 ¹ Su
	2	12.15 2 ₁ VE	15.30 2 ¹ VE		2	12.15 2 ₁ Su	15.30 2 ¹ Su
	3	20.00 3 ₁ VE	23.45 3 ¹ VE		3	20.00 3 ₁ Su	23.45 3 ¹ Su
Perşembe	1	06.00 1 ₁ tH	08.00 1 ¹ tH				
	2	12.15 2 ₁ tH	15.30 2 ¹ tH				
	3	20.00 3 ₁ tH	23.45 3 ¹ tH				

5.4.2 SAAT AYARLAMA MENÜSÜ

Bu menü saat ve günü ayarlamak için kullanılır. Üst ekranda saat ve dakika, alt ekranda gün görülür. P3 tuşu ile düzenleme aktifleştirilir ve değiştirilecek parametre seçilir. Seçilen değer(saat, dakika, gün) yanıp söner, P2/P4 tuşları ile değerler değiştirilir. P3 tuşu ile kaydedilir.

5.4.3 UZAKTAN KUMANDA MENÜSÜ

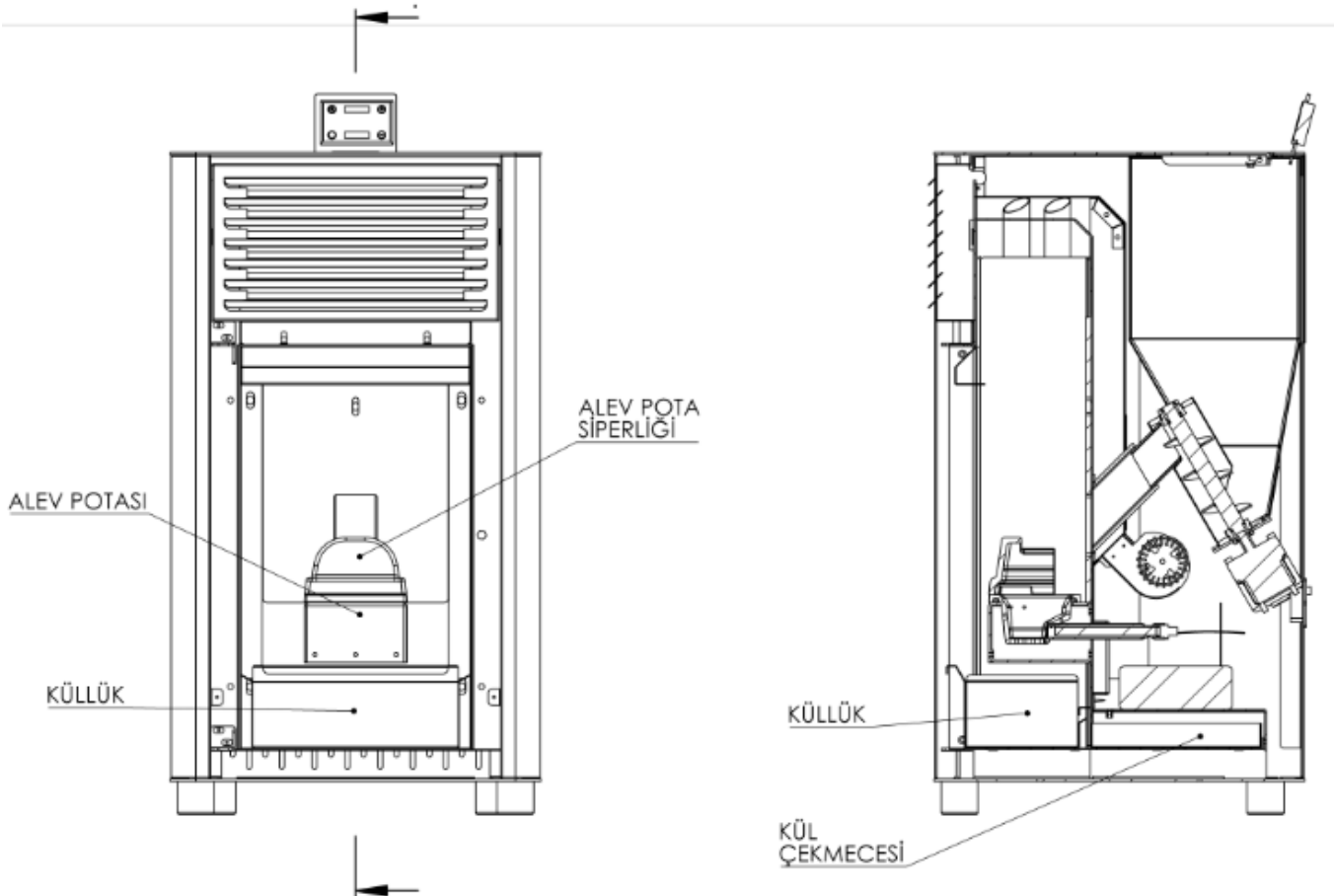
Bu menü aktif değildir.

5.4.4 SİSTEM (PARAMETRELER) MENÜSÜ

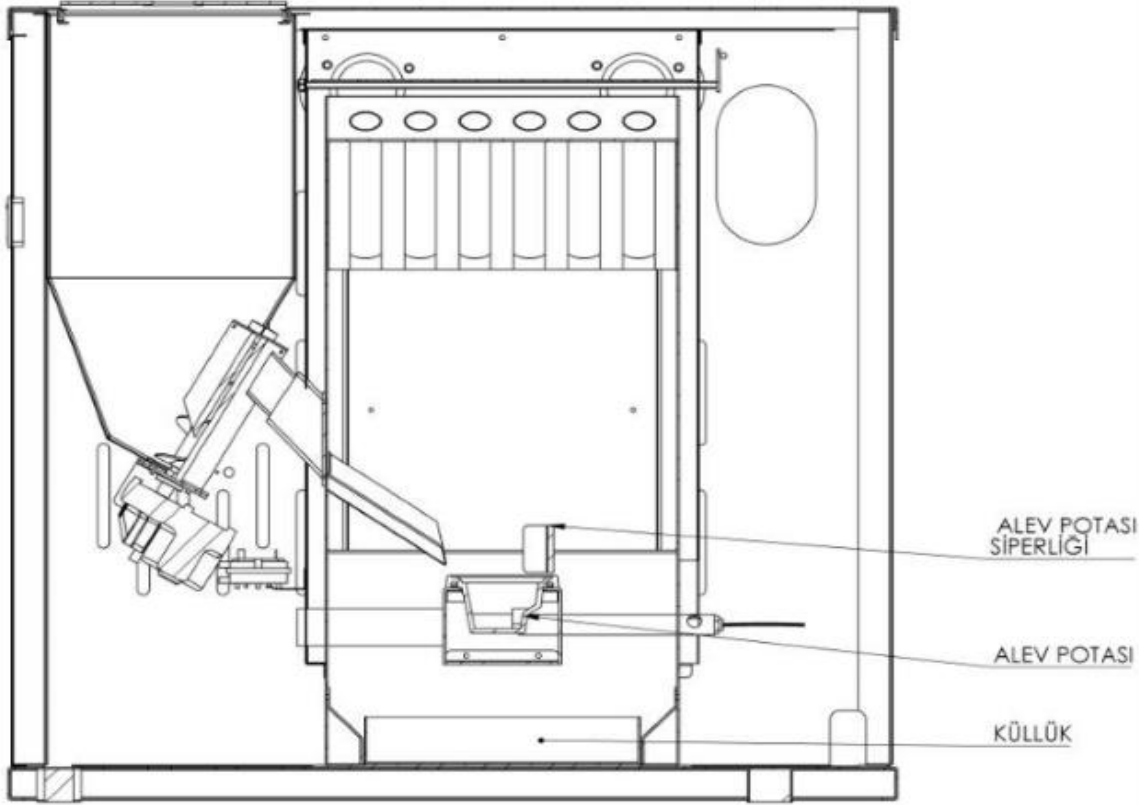
YETKİLİ SERVİS İÇİNDİR. KULLANILAMAZ.

6.0 TEMİZLİK VE BAKIM

TP-06



TP-09



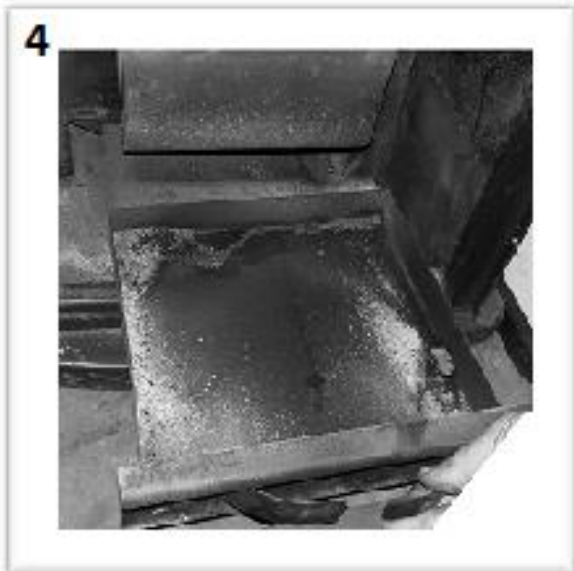
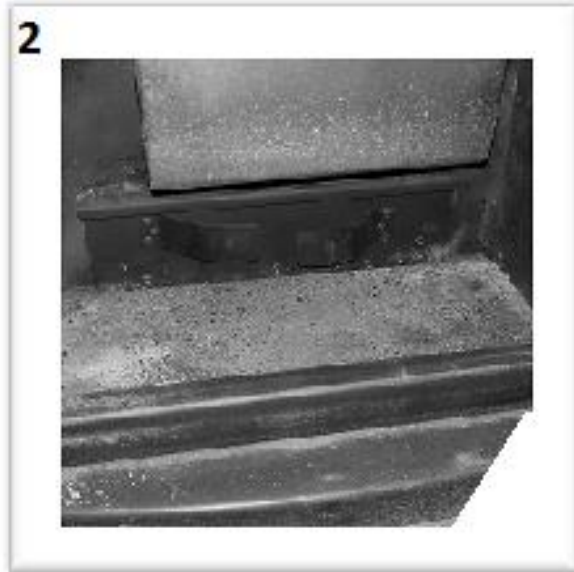
Temizlenecek Bölümler	Temizleme Sıklığı
Alev Geçiş Kanalları Temizliği	Ortalama 20 gün
Kül Çekmece Temizliği	Ortalama 30-45 gün
Yanma Potası Temizliği	Günlük
Küllük Temizliği	Günlük

6.1 ALEV GEÇİŞ KANALLARI TEMİZLİĞİ

Alev geçiş kanallarının temizliğinde TP-06 kodlu ürünün yanma haznesindeki potanın hemen arkasında bulunan sac plakanın ortasındaki vida sökülerek plaka çıkarılır, kanallar temizlenir ve çıkarılan plaka yerine takılarak vidalanır. TP-09 kodlu üründe yine yanma potasının arkasındaki sac plakanın üzerindeki deliklere açma teli takılarak plaka çıkarılır, temizlenir ve çıkarılan plaka tekrar yerine takılır. Temizlik sıklığı ortalama 20 günde bir olmalıdır.

6.2 KÜLLÜK VE KÜL ÇEKMECE TEMİZLİĞİ

Yanma potasının altında bulunan küllük günlük temizlenmelidir. Küllüğü çıkarınız.(1 nolu resim) Arkasında bulunan kül çekmecesini(TP-06 kodlu ürün için geçerli) yerinden çıkartarak temizleyiniz(2-3-4 nolu resim) temizleme işleminin ardından yerine yerleştiriniz. Ortalama 30-45 günde bir kül çekmecesini temizlenmelidir.



6.3 YANMA POTASI TEMİZLİĞİ

Ürünün Kapağını küllerin dışarı dökülmemesi için dikkatlice açınız, elektrikli süpürge yardımıyla temizleyiniz.(1 nolu resme bakınız) (bütün bu işlemler için sobanın soğuk ve elektriğinin kapalı olduğundan emin olunuz)

Yanma potasını tel fırça yardımı ile temizleyiniz.(2 nolu ve 3 nolu resim)

Yanma potasının pelet birikmemesi ve ateşlemeyi etkilememesi için yerine tam oturmasını sağlayınız.(4 nolu resim) Pota temizliği günlük yapılmalıdır.

1**2****3****4**

7.0 GENEL GARANTİ VE POLİTİKALARI

ARAL MAKİNA MADENİ EŞYA SAN. VE TİC.LTD. ŞTİ yasal hükümler çerçevesinde alıcıya garanti sağlamaktadır. Üretim hatalarına karşı 2 (iki) yıllık garanti süresi asıl teslim tarihinden itibaren başlar. Garanti kapsamına dâhil olması için fatura gösterilmelidir.

Cam + elektrik akımı yüksek, düşük voltaj sonucu dijital kart arızası + kullanıcı hataları garanti kapsamı dışındadır.

Garanti süresi içerisinde ürünümüzde üretim ile alakalı herhangi bir hasar oluşması durumunda firmamız bu hasarı en kısa sürede gidermeye çalışacaktır. Veya sorunlu parçayı değiştirecektir. Sadece üretici tarafından onaylanmış veya sunulmuş yedek parçalar kullanılmalıdır.

Garanti süresi sonrası da firmamız sizlere gerekli koşullar içerisinde hizmet vermeyi sürdürecektir.

Şikâyetlerinizi sadece ürünü satın aldığınız ilgili bayiye ürünün arkasında bulunan etikette yazılı olan model numarasını bildirmenizi rica ederiz.

Firma bu kılavuzun yayınlanmasından sonra üründe değişiklik yapma hakkını saklı tutar.

TARİH:

ÜRETİCİ FİRMA

ARAL MAKİNA MADENİ EŞYA
SAN. VE TİC.LTD. ŞTİ
Org. San. Böl. 8.cad. no: 16
KAYSERİ

YETKİLİ SATICI

TÜKETİCİ